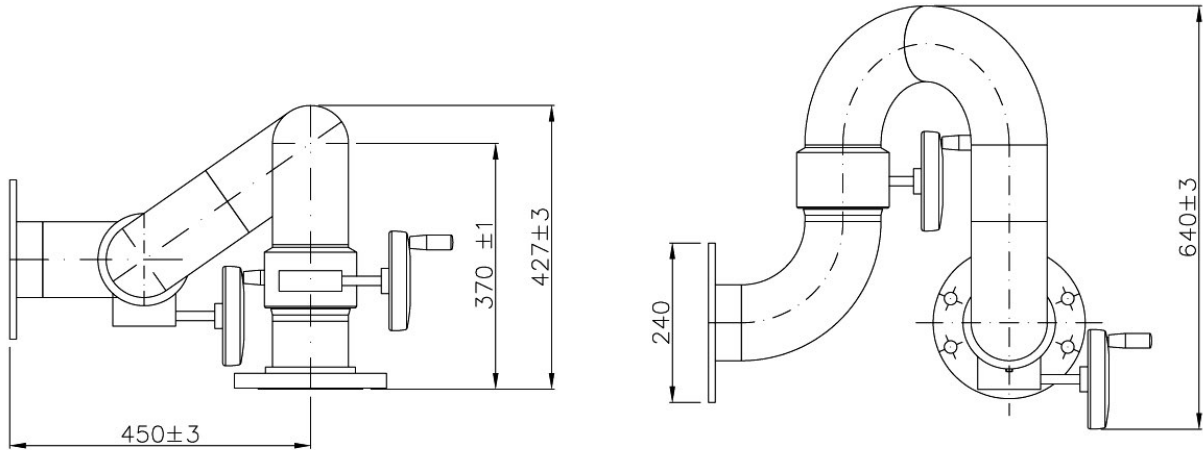


MONITORE A COMANDO MANUALE Mod. FI – M2G-4 A DOPPIO VOLANTINO MANUAL CONTROL MONITOR Mod. FI – M2G-4 WITH DOUBLE HANDWHEEL

CE



- | | |
|--|---|
| = Corpo: Acciaio al carbonio o in acciaio inox | = Body: Carbon steel or stainless steel |
| = Giunti: Elicoidali irreversibili montati su doppia corona di sfere ingrassati a vita. | = Joints: Irreversible helicoidal mounted on double ring of spheres with graser and locking device. |
| = Rotazione: 360° manuale con leva di bloccaggio | = Rotation: 360° manual locking hand grip |
| = Alzo: +90° - 90° tramite volantino | = Elevation: + 90° - 90° by handwheel |
| = Connessione bocchello/lancia: flangiata o filettata | = Nozzle/branchpipe connection: flanged or threaded |
| = Verniciatura: con vernici epossiviniliche e finitura con smalto poliuretanico colore rosso RAL 3000. | = Finishing: Epoxi – primer and polyurethanic enamel color red RAL 3000. |



MODELLO	Diametro flange ingresso	Corpo	Portata massima	Materiale Corpo	Peso
MODEL	Inlet connections size	Body	Max. Capacity Lt/1'	Body Material	Weight
FI-M2G-4	4" / 6" UNI / ANSI	4"	6.500	Acc. al carbonio Carbon Steel	50 Kg
				Acc. Inox 304/316 Stainless stell	45 Kg

